

语 文

本试卷共9页。考试结束后，将本试卷和答题卡一并交回。

注意事项：

- 1.答题前，考生先将自己的姓名、准考证号码填写清楚，将条形码准确粘贴在考生信息条形码粘贴区。
- 2.答题时请按要求用笔。
- 3.请按照题号顺序在答题卡各题目的答题区域内作答，超出答题区域书写的答案无效；在草稿纸、试卷上答题无效。
- 4.作图可先使用铅笔画出，确定后必须用黑色字迹的签字笔描黑。
- 5.保持卡面清洁，不要折叠，不要弄破、弄皱，不准使用涂改液、修正带、刮纸刀。

一、现代文阅读（35分）

（一）现代文阅读 I（本题共5小题，19分）

阅读下面的文字，完成下面小题。

材料一：

土星5号火箭升空了！

它一点一点上升，庞大的身躯稳健有力。

阿姆斯特朗、柯林斯和奥尔德林被巨大的推力紧紧摁在座位上。火箭在他们身下持续上升，各级火箭按照预定程序点火，第一级火箭、逃逸塔、第二级火箭一一分离。绕地球轨道飞行一周后，宇航员检查了火箭和飞船状况。第三级火箭再次点火，把飞船推向更远的高空。

当地球被甩到身后，就是火箭分离的时候：第三级火箭前端打开，哥伦比亚号从顶端弹出。鹰号（登月舱）在火箭顶端继续待命，这艘小飞船外形奇特，像一只蜷缩着的蜘蛛。哥伦比亚号的驾驶员柯林斯，让飞船慢慢转身。“哥伦比亚”与“鹰”对接成功。宇航员告别土星5号的最后一级火箭，乘坐合成一体的两艘小飞船继续飞行。

终于抵达月球上空。阿姆斯特朗和奥尔德林驾驶鹰号离开，向着月球越飞越近。柯林斯驾驶着哥伦比亚号孤独地环绕月球飞行。此时此刻，那些远在地球上的人，不管是朋友还是陌生人，都时刻关注着、期待着……

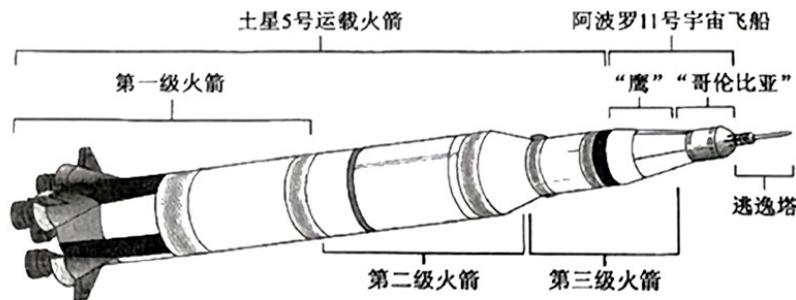
预定着陆区在哪儿？宇航员们全力搜寻。但是意外忽然发生：当他们发现着陆区，鹰号已经飞过了头！数英里一闪而过，舷窗外的月球变得崎岖不平。家园远在万里之外，更无法奢望什么援手。此时此刻，他们能做的，只有保持镇定，平稳驾驶，继续飞行。

看到了，就在不远处，那里平整而干净！鹰号慢慢减速、缓缓下降。登月舱越来越低、越来越低……

直到平稳落地！此时此刻，在遥远的地球，人们鸦雀无声、屏息聆听。

一个声音从遥远的太空传来，那是阿姆斯特朗从月球发出的声音：“这里是静海基地，‘鹰’着陆成功。”他异常平静，地球上的人们却爆发出欢呼的声音。随后，阿姆斯特朗和奥尔德林沿着舷梯爬下登月舱。

陌生、寂静、壮丽的月球从此有了生命。



(摘编自布莱恩·弗洛卡《登月》，袁玮译)

材料二：

今年6月，联合国外层空间事务办公室举行会议，中国科学家介绍了“嫦娥四号”探月任务，表示将于2018年底前将中继卫星发射至月球背面上空一个引力稳定的位置，即地-月L2点，这颗中继卫星将执行为期三年的任务。新华社的报道没有透露“嫦娥四号”发射的具体时间，只是说将在2020年之前发射。自1976年苏联的“月球24号”抵达月球之后，中国的“嫦娥三号”首次于2013年在月球实现软着陆。它搭载的“玉兔一号”月球车共有6个轮子，在任务结束前共行驶了约114米。中国科学家在《科学》杂志上发表的研究结果显示，“玉兔一号”的探地雷达探测到其着陆点下方有9个明显不同的地下层，表明该地区有着复杂的地质史，这与“阿波罗号”宇航员探索地区的情况有所不同。根据今年6月在联合国会议上发布的信息，“嫦娥四号”任务的主要工程目标包括进行月球背面着陆和深空数据中继。中国方面已邀请国际社会围绕“嫦娥四号”探月任务建立合作关系。

(摘译自斯蒂芬·克拉克《中国计划在2020年前登上月球背面》，2015年9月22日，英国“当今天文学”网)

材料三：

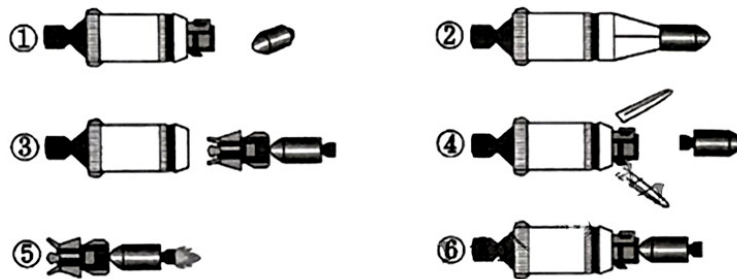
从古至今，人类举头望月，传颂动人神话，谱写优美诗篇，却很少有人意识到，亿万年来，月亮的“图案”从未变化。月球绕地球一圈的公转周期完全等于月球自转周期，所以人们只能看到它固定朝向地球的一面，我们把月球背向地球的一面称为“月背”。2019年1月11日，在北京航天飞行控制中心大厅里，科技人员见证了“嫦娥四号”和“玉兔二号”顺利完成“两器互拍”，这标志着“嫦娥四号”任务取得圆满成功，我国成为世界上首个成功实施在月球背面软着陆并巡视探测的国家。人类开启了探索月球背面的新纪元！

这是一次前无古人的科学探险。月背探测是中国航天的首个世界第一，它具有巨大的科学和工程意义，是人类航天史上的重大突破。“玉兔二号”凝聚着中国航天人的勇气和智慧，像一位孤胆英雄，面对未知的风险与挑战，勇敢进发，努力探索。得益于驾驶员团队的悉心照料与陪伴，“玉兔二号”已经创造了人类月面巡视器生存时间最长的世界纪录。“玉兔二号”探测到了冯·卡门撞击坑的地下结构以及月球背面的最低温度等，取得了一系列科学成果，为人类揭开了月背的神秘面纱。

本书完稿之际，我国首个火星探测器“天问一号”已飞离地球，中国航天人的目光又随之投向深空。我由衷期盼这本书能引领读者走近探月、走近航天，滋润心中科学的幼苗，点燃胸中追梦的火焰，更希望年轻人能够沿着这一代航天人的足迹，不惧孤寂，保持好奇，去探索火星，去探索木星，不断追逐心中的星辰大海。

(摘编自吴伟仁《〈月背征途〉推荐序》)

1. 下列对材料一中画横线语句的图解，排序恰当的一项是 ()



- A. ⑥②④①⑤③ B. ②④①⑥③⑤ C. ⑥④①②⑤③ D. ②⑥①④③⑤

2. 下列对材料相关内容的理解和分析，不正确的一项是 ()

- A. 土星 5 号“体型”庞大，因为它需要把逃逸塔和登月舱送入月球轨道，不过在飞行途中它会不断地分离，以减轻自重。
- B. 鹰号的着陆过程并不顺利，飞船飞过了预定着陆区，前方情况不明，但是两位宇航员镇定、冷静地解决了突发问题。
- C. 2013 年，“嫦娥三号”搭载“玉兔一号”在月球安全着陆，这为我国探月工程后续任务的实施打下了良好的基础。
- D. “玉兔二号”在月球的生存时间已经超过了“玉兔一号”，它探测到了全新的科学数据，为人类揭开了月背的神秘面纱。

3. 下列对材料相关内容的分析和评价，正确的一项是 ()

- A. 材料一中“此时此刻，那些远在地球上的人……期待着”“此时此刻……人们鸦雀无声”等语句，烘托了登月舱即将着陆时的紧张气氛。
- B. 材料二引用我国学者在《科学》杂志上的研究成果，将“玉兔一号”和“阿波罗号”的探测结果进行

比对，然后对后者提出质疑。

C. 材料三使用“世界上首个”“首个世界第一”等词语，表明“嫦娥四号”探测器取得不凡成就，也表现了驾驶员团队获得成功后激动的心情。

D. 从材料一的成功登陆月面，到材料二“探测到……不同的地下层”，再到材料三的月背征途，可以看出人类在不断地对未知事物进行探索。

4. 《〈月背征途〉推荐序》对读者了解这本书有哪些帮助？请根据材料三概括说明。

5. “科学无国界，科学家有祖国”，这在中国航天人身上是如何体现的？请根据材料简要分析。

（二）现代文阅读 II（本题共 4 小题，16 分）

阅读下面的文字，完成下面小题。

千里江山图（节选）

孙甘露

叶桃离开上海去了南京。那时候陈千里还不明白，为什么她那么不喜欢父亲叶启年做的事情，自己却又加入进去。后来他才知道，叶桃去的地方是国民党党务调查科，在叶启年的安排下，她成了机要室干事。

当时他反复问过自己：难道在上海，兆丰花园、夕阳、早春的湖水、水面上一对天鹅，这些都是他在做梦？难道他们手握着手、心怦怦跳时说的话，都只是分别前一时的冲动？他一直都很清楚，在他们两个人当中，叶桃总是先离去的那一个。

新闻路楼上的厢房，他坐在窗下，她坐在梳妆台前，他们在说话，他看见两个她，一个在面前，一个在镜子里。他完全沉浸在话题中，可说着说着，她忽然站起身，急匆匆奔出了家门。他心里总是隐隐觉得，别处某个地方，必定有一件更加重要的事情在等着她。

一年以后，陈千里也去了南京。

他在石婆婆巷租了一间小屋。白天他给书局做翻译，等着叶桃下班。有时她给他打电话（巷口烟纸店有一台公用电话），让他去她上班的地方，她也会支使他做一点事情，到哪家铺子买一包点心，或者去裁缝店取几件衣服。

只要叶启年不在南京，瞻园对叶桃来说就是一个十分自由自在的地方。那是个大园子，据说从前是座王府，门前有影壁，园里有假山。机要室在园子最北面，过了假山就能看见那排平房。他到了那里，让门房打个电话，叶桃就会出来接他，有时候也会让门房送他，到后来门房索性让他自己进去。在记忆里，那几个月过得特别安宁，叶桃也特别快乐。她好像找到了真正有意思的工作。

他们去梅花山，正是早春二月，虬枝上开满梅花，山坡上像笼罩了粉色云雾。他们心心相印，觉得整个世界退却到远处，眼前只剩下梅树、蓝天和那张脸庞。他们满心喜悦，一起背诵着涅克拉索夫：“他们说暴风雨即将来临，我不禁露出微笑。”

但是世界仍旧在这里，叶桃置身其中的环境十分危险，瞻园里有许多阴鸷的壮汉、狼狗、枪支、不许人碰的文件和禁止入内的警示牌。从园北假山后面偶尔会传出一两声惨叫。后来在栖霞山上，叶桃告诉他，那里是党务调查科，是叶启年参与搭建、充斥着阴谋和杀戮的世界。

直到最后那个月，他才知道她究竟在做什么工作，虽然他早些时候就猜到了一些。现在想来，说不定她一直都在暗示他：她真正在做的是一些秘密工作，这些工作对她意义重大。而他心里很明白，她所做的那些事情，很可能是去破坏她父亲的工作。但在让他知道真相前，她就为他指明了方向，让他了解了一个人应该投身于什么样的事业，才会让人生变得更有意义。

她从来没有真正离开过他。即便去了南京，她也每隔几天就给他写信，这些信件延续了先前的思想碰撞。现在他才理解，写那些信她多少冒了一点风险，幸亏她在瞻园上班，有办法不让这些信落到邮电检查人员手中。她还托人给他捎书和杂志：《共产党宣言》《远方来信》《布尔什维克》，还有她喜欢的涅克拉索夫诗集。

端午节的前一天，叶桃给石婆婆卷烟纸店打了个电话。那些日子他很少见到叶桃，她好像整天都非常忙碌，就算见到他也很沉默，问多了，她会忽然发火。在电话里叶桃让他去瞻园，去之前先到秦淮河边的城南茶食铺，帮她买一包闽南橘红糕。叶桃一直喜欢吃零食，在上海时他就常帮她跑腿，到了南京，她的很多旧习惯都消失了，但喜欢吃零食这一样依然如故。除了这家的橘红糕和酥糖，她还喜欢一个挑担小贩的桂花糖芋苗，总是在瞻园门口那一带叫卖。

他买了橘红糕，却在瞻园门口被人拦住了。几个月来，南前北后两道门，几班门房都认识他了，见他进门，连忙打电话到机要室找叶干事。叶桃告诉门房，今天她不能离开保密区域，叫门房登记一下，让陈千里自己进去。

陈千里在机要室那一排平房里见到了叶桃。她吃了一粒橘红糕，说，今天这个橘红糕怎么那么干？这放了多久呀？生气地扔到一边，冷冷地半天不理他，机要室里另外两个女人同情地朝他微笑。过了一阵，叶桃又叫他：“帮我到门口买碗桂花糖芋苗。”

刚刚进来时陈千里并没有看见瞻园门口有挑担叫卖的小贩。但他没说什么，每次叶桃让他到门口买桂花糖芋苗，那个小贩总会出现在那里。

“如果没看见，你就往前跑到马府街，他一般就在这几个地方。”

他提着保温筒出来，门房朝他笑。出了瞻园，果然看见担子在那里。小贩揭开盖子搁在一边，从大锅里舀了几勺红艳艳、香喷喷的芋羹，装进提筒，往里撒了点桂花末子，又拿起抹布擦了擦盖子，盖上，收钱。陈千里把糖芋苗拿进机要室，叶桃喝了一口，这才露出满意的笑容。

几天后他才知道，保温筒盖子下面有一张字条，上面有紧急情报。他在不知不觉中把情报送了出去。叶启年在广州破获了共产党地下组织，逮捕了广东的负责人欧阳民。由于情报送出及时，与欧阳民有联系的上级党组织全都撤离了。

他知道这情况时，叶桃已身负重伤。牺牲前，她告诉陈千里自己是共产党员，从前没有告诉他，是因为她受党组织派遣潜伏在国民党党务调查科，必须保守秘密，但现在她可以说了。她说她一直打算发展他入党，党组织也认为经过了一段时间的考验，已经可以接受陈千里入党，可她现在没有时间了，她希望他将来能成为一个坚定的共产主义战士。

(有删改)

6. 下列对文本相关内容的理解，正确的一项是 ()

- A. “他看见两个她，一个在面前，一个在镜子里”，说明叶桃的性格活泼多变，让年轻的陈千里琢磨不透。
- B. 叶桃喜欢城南茶食铺的橘红糕和酥糖，以及挑担小贩的桂花糖芋苗，表明她很适应南京休闲的日常生活。
- C. 端午节的前一天，叶桃把陈千里买的橘红糕扔到一边，半天不理他，反映出她斗争经验不足，关键时刻不能很好地控制情绪。
- D. “现在她可以说了”而“从前没有告诉他”，表明叶桃与恋人相处时也严格遵守地下工作的保密纪律。

7. 下列对文本艺术特色的分析鉴赏，不正确的一项是 ()

- A. 写叶桃和陈千里在梅花山背诵诗句，既表现出两人的精神风采，也点出时代氛围。
- B. 选择壮汉、狼狗、枪支、秘密文件、警示牌、惨叫等来写瞻园，凸显其阴森残酷。
- C. 描写机要室另两个女人微笑以及门房笑的细节，用以反衬一种紧张诡异的气氛。
- D. 文本记叙叶桃和陈千里在上海与南京的经历，将个人爱情与革命斗争交融在一起。

8. 文中画线处说“在他们两个人当中，叶桃总是先离去的那一个”，又说“她从来没有真正离开过他”，请谈谈你的理解。

9. 文本中频频出现“一年以后”“现在想来”“他知道这情况时”之类标示时间线索的语句，产生了怎样的叙述效果？请简要分析。

二、古代诗文阅读 (35分)

(一) 文言文阅读 (本题共5小题，20分)

阅读下面的文言文，完成下面小题。

材料一：

文侯受子夏经艺，客段干木^①，过其闾，未尝不轼也。秦尝欲伐魏，或曰：“魏君贤人是礼国人称仁上下和合未可图也。”文侯由此得誉于诸侯。

(节选自《史记·魏世家》)

材料二：

上欲废太子，立戚夫人子赵王如意。吕后恐，乃使建成侯吕泽劫留侯，强要曰：“为我画计。”留侯

曰：“顾上有不能致者，天下有四人。今公诚能无爱金玉璧帛，令太子为书，卑辞安车，因使辩士固请，宜来。上知此四人贤，则一助也。”汉十二年，上从击破布军归，疾益甚，愈欲易太子。及燕，置酒，太子侍。四人从太子，年皆八十有余，须眉皓白，衣冠甚伟。上怪之，问曰：“彼何为者？”四人前对，各言名姓。上乃大惊，曰：“吾求公数岁，公辟逃我，今公何自从吾儿游乎？”四人皆曰：“陛下轻士善骂，臣等义不受辱，故恐而亡匿。窃闻太子为人仁孝，恭敬爱士，天下莫不延颈欲为太子死者，故臣等来耳。”上曰：“烦公幸卒调护太子。”四人为寿已毕，趋去。上起去，罢酒。竟不易太子者，留侯本招此四人之力也。

(节选自《史记·留侯世家》)

材料三：

论者或曰：“魏文式段干木之间，秦兵为之不至，非法度之功。虽全国有益，非所贵也。”夫法度之功者，谓何等也？养三军之士，明赏罚之命，严刑峻法，富国强兵，此法度也。六国之亡，皆灭于秦兵。六国之兵非不锐，士众之力非不劲也，然而至于破亡者，强弱不敌，众寡不同，虽明法度，其何益哉？使童子变孟贵之意^②，孟贵怒之，童子操刃与孟贵战，童子必不胜，力不如也。孟贵怒，而童子修礼尽敬，孟贵不忍犯也。秦之与魏，孟贵之与童子也。夫力少则修德，兵强则奋威。秦以兵强，威无不胜。却军还众，不犯魏境者，贤干木之操，高魏文之礼也。高皇帝议欲废太子，吕后患之，子房教以敬迎四皓而厚礼之，太子遂安。夫太子敬厚四皓，以消高帝之议，犹魏文式段干木之间，却强秦之兵也。

(节选自王充《论衡·非韩》)

[注]①段干木：战国初魏国名士。②孟贵：战国时勇士。

10. 材料一画波浪线的部分有三处需要断句，请用铅笔将答题卡上相应位置的答案标号涂黑。

魏君贤 A 人 B 是礼 C 国人 D 称仁 E 上下 F 和 G 合 H 未可图也。

11. 下列对材料中加点的词语及相关内容的解说，不正确的一项是 ()

- A. 燕，同“宴”，指宴饮，成语有“新婚燕尔”，其中的“燕”字意思与此相同。
- B. 怪，以……为怪，意动用法，与《师说》中“不耻相师”的“耻”用法相同。
- C. 为寿，向尊长敬酒并祝长寿，《鸿门宴》“沛公奉卮酒为寿”的礼仪与此相同。
- D. 式，同“轼”，指扶轼，与《周亚夫军细柳》“改容式车”的“式”意思相同。

12. 下列对材料有关内容的概述，不正确的一项是 ()

- A. 魏文侯曾经师从子夏学习儒家经艺，他崇礼敬贤，在诸侯之中享有美誉。每次乘车经过名士段干木居住的里巷时，他一定会行礼致意。
- B. 汉高祖想废掉太子，改立赵王如意，吕后为此十分恐慌，派人强行要留侯出主意，留侯认为如请到汉高祖景仰已久的四位贤人，将会对太子有利。
- C. 四位贤人表示太子仁孝爱士，汉高祖打消了废太子的念头，希望他们好好辅助太子；四人本是留侯亲

自招来的，这也是没有另立太子的一个因素。

D. 王充认为，假如有儿童持刀与孟贲相斗，儿童肯定不能取胜；如果儿童对孟贲恭敬有加，孟贲就不忍心伤害，魏国与秦国的情况正与此相类似。

13. 把材料中画横线的句子翻译成现代汉语。

- (1) 吾求公数岁，公辟逃我，今公何自从吾儿游乎？
- (2) 却军还众，不犯魏境者，贤干木之操，高魏文之礼也。

14. 王充认为，“太子敬厚四皓，以消高帝之议”犹如“魏文式段干木之间，却强秦之兵”，请根据材料分析二者的相似之处。

(二) 古代诗歌阅读（本题共 2 小题，9 分）

阅读下面这首宋诗，完成下面小题。

雨后为山亭独卧

叶梦得^①

过雨虚檐气稍清，卧闻刁斗起连营。
几看薄月当轩过，惊见阴虫绕砌鸣^②。
汹汹南江浮静夜，寥寥北斗挂高城。
白头心事今如许，惭愧儿童话请缨。

[注]①叶梦得：南宋文学家，曾致力于抗金防备及军饷勤务。②阴虫：秋虫，如蟋蟀之类。

15. 下列对这首诗的理解和赏析，不正确的一项是（ ）

- A. 雨后空气清新，为山亭的夜晚凉爽宜人，然而诗人的心情却难以平静。
- B. 本诗第二句与辛弃疾《破阵子》中的“梦回吹角连营”一句立意相似。
- C. 诗人凭轩望月，浮想联翩，而阶前突然传出的虫鸣声惊扰了他的思绪。
- D. 颈联通过江水、星空等物象营造出了一个天高地迥、苍茫寂寥的境界。

16. 如何理解诗人的“白头心事”？请结合诗歌内容简要分析。

(三) 名篇名句默写（本题共 1 小题，6 分）

17. 补写出下列句子中的空缺部分。

(1) 同学们到郊外春游，阳光下树木葱郁，水流淙淙，小慧不禁想起了陶渊明《归去来兮辞》中的文句：“_____，_____。”

(2) 快过年了，于老师牵挂在成都旅行的女儿，给她发短信息时用了李白《蜀道难》中的诗句“_____，_____”，希望她不要贪玩，早点儿回家。

(3) 古代诗人在写离情时，经常在诗的上下两句中分别表达离别双方的情思，如唐诗“_____，_____”就是如此。

三、语言文字运用（20分）

（一）语言文字运用 I（本题共 2 小题，9 分）

阅读下面的文字，完成下面小题。

看云似乎是很多北京人的日常，自到了北京，我也入乡随了俗，经常看起云来。那天是周六，我和几个朋友在一家书店闲聊，因为一直留意着窗外的云，聊天时我有些心不在焉。书店是整幅的玻璃幕墙，大大小小的云在窗框里，如画一般，还带有特别随意任性的毛边儿。带着流苏一样的大毛边儿的大块云和带着细丝一样的小毛边儿的小块云都主打一个飘逸轻盈。哪怕再高妙的丹青手，也画不出来那个劲儿，实在是美翻了。

云这么好看，却也不妨碍它下雨。那天，我们在宋庄的街道上闲逛，走着走着雨就来了。雨来了，云还在，太阳也还在。这就是名副其实的太阳雨了吧？淋着这雨，我们都没有打伞。打伞会觉得辜负了这云的，也会辜负这雨，不是吗？

18. 文中画线处是个长句，请改成几个较短的语句，可以改变语序，少量增删词语，但不得改变原意。

19. 文章结尾处的“不是吗？”是个问句，却并不表疑问，它起到了什么作用？

（二）语言文字运用 II（本题共 3 小题，11 分）

阅读下面的文字，完成下面小题。

众所周知，运动可以帮助放松肌肉、减轻身体紧张感、改善血液循环，让我们身体更健康，但是，可能很多人都不知道，运动更是让我们心情愉悦、大脑强健的“灵丹妙药”。多年以前，运动就已被列入情绪障碍的治疗方法之一，疗效不但立竿见影，令人信服，而且适用范围很广。

喜欢运动，经常运动的人，相信都体验过“跑者欣快”，即连续高强度运动一段时间后，_____

①_____，但心情很好，有一种酣畅淋漓的感觉，这是因为，运动可以促使大脑分泌许多与愉悦感相关的“快乐物质”，如多巴胺、内啡肽等。而运动后的大脑，还会分泌一种名叫脑源性神经营养因子的蛋白质，有助于强健大脑。因此，运动不仅会让你轻松快乐，还会让你头脑更清晰，更有活力。当然，不是每个人_____②_____，但即使做一些轻微运动，也是有助于身心健康的。

20. 文中画波浪线的句子有语病。请进行修改，使语言表达准确流畅，逻辑严密，可少量增删词语，不得改变原意。

21. 请在文中横线处补写恰当的语句，使整段文字语意完整连贯，内容贴切，逻辑严密，每处不超过 10 个字。

22. 下列句子中的“相信”与文中加点的“相信”，意义和用法相同的一项是（ ）

- A. 身处困境他却并不消沉，相信自己能拼出一个光明的未来。
- B. 我满心欢喜地迎接他回来，相信现在的他一定和从前不同。
- C. 看到气势磅礴的壶口瀑布，相信每一位游客都会激动不已。

D. 翠翠还是不离开码头，相信祖父会来找她，同她一起回家。

四、写作（60分）

23. 阅读下面的材料，根据要求写作。

本试卷现代文阅读 I 提到，长久以来，人们只能看到月球固定朝向地球的一面，“嫦娥四号”探月任务揭开了月背的神秘面纱；随着“天问一号”飞离地球，航天人的目光又投向遥远的深空……

正如人类的太空之旅，我们每个人都不断在抵达未知之境。

这引发了你怎样的联想与思考？请写一篇文章。

要求：选准角度，确定立意，明确文体，自拟标题；不要套作，不得抄袭；不得泄露个人信息；不少于 800 字。